

FlatRoofVent

Aération de toiture toit plat non-isolé



Aération de toiture toit plat non-isolé pour ventilation de construction.

CHARACTERISTIQUES

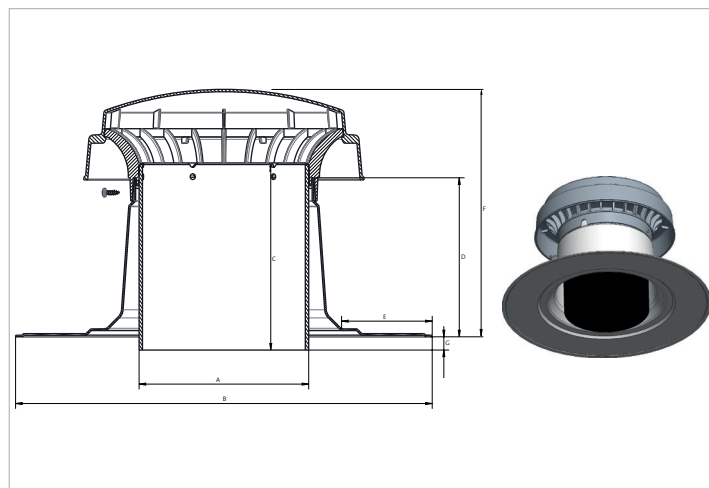
- Assure une bonne aération dans le toit plat pour éviter des problèmes d'humidité
- Chapeau amovible et plaque en aluminium
- Polypropylène haute densité
- Petite hauteur pas visible de la rue
- Installation simple et rapide

SPECIFICATIES

- Application ventilation de construction
- Matière chapeau PP
Plaque Aluminium
- Diamètre [mm] 110
125
160
- Montage toit plat
- Couleur noir
- Extra chapeau amovible; résistant aux UV

DIMENSIONS

Diamètre	A	B	C	D	E	F	G
110	110	330	175	150	79	216	13
125	125	330	175	150	71,2	233	12,5
160	160	393	175	150	85,5	233	12,5



NUMERO D'ARTICLE

- 0143101 FlatRoofVent aération toit plat non-isolé 110
- 0143102 FlatRoofVent aération toit plat non-isolé 125
- 0143103 FlatRoofVent aération toit plat non-isolé 160